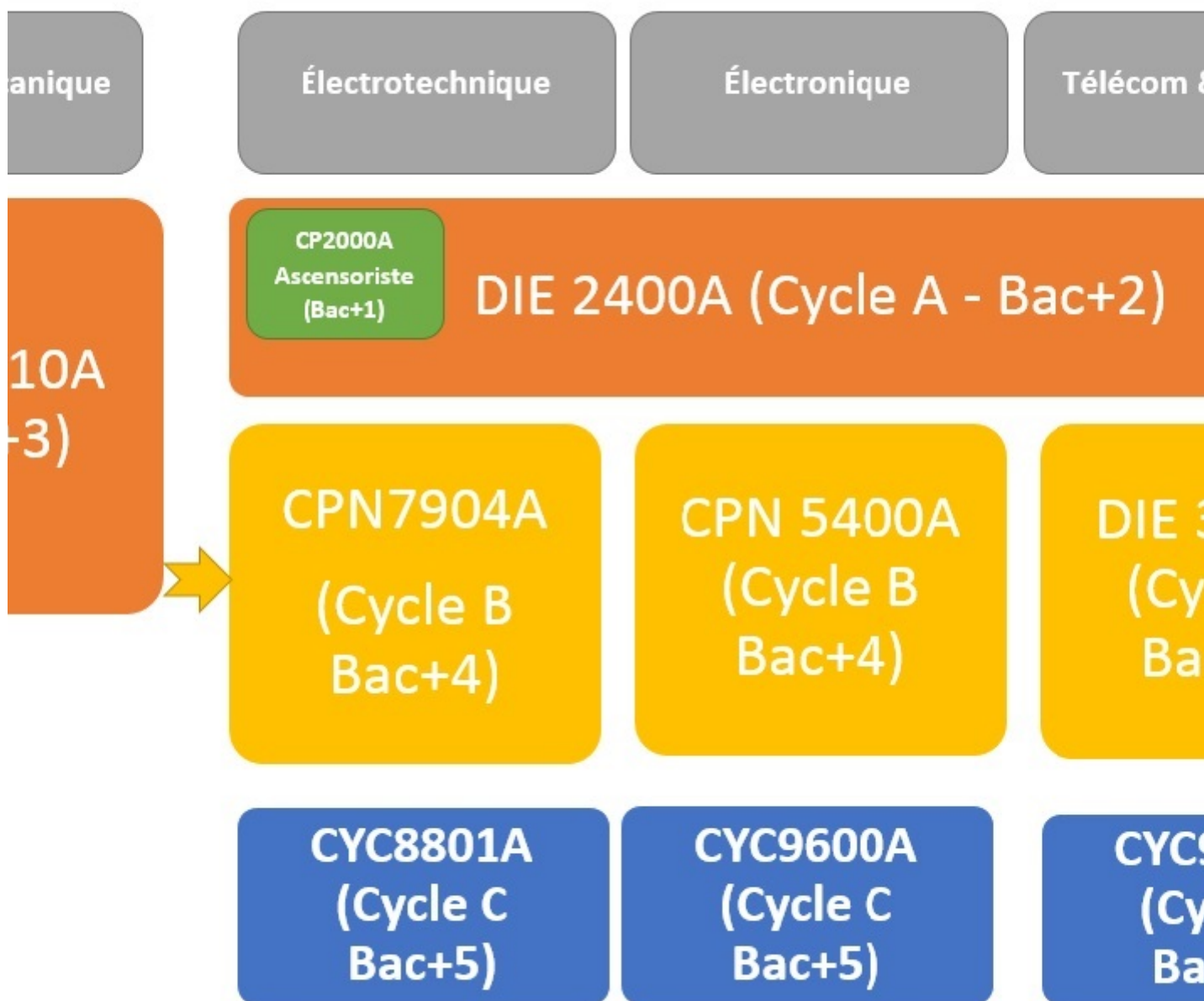


le **cnam**
Liban

Institut Supérieur des Sciences Appliquées et Économiques

Génie électrique : électronique, télécom & réseaux et électrotechnique

Toutes les formations pour l'année universitaire 2018-2019



Calendrier de l'année universitaire

Vous trouverez la répartition semestrielle des formations dans les fichiers pdf ci-dessous.

- Certificat professionnel : Technicien en électrotechnique (CP2000A)
- Diplôme d'établissement : Technicien supérieur en électronique, électrotechnique et automatisme (DIE2400A)
- Titre RNCP niveau II Responsable technique et opérationnel des systèmes mécaniques et électriques, parcours électrotechnique (CPN7904A)
- Titre RNCP niveau II Responsable opérationnel en électronique (CPN5400A)
- Diplôme d'établissement Responsable opérationnel en télécommunications et réseaux (DIE3000A)
- Diplôme d'ingénieur spécialité systèmes électriques (CYC8801A)
- Diplôme d'ingénieur spécialité systèmes électroniques (CYC9600A)
- Diplôme d'ingénieur spécialité télécommunications et réseaux (CYC9700A)
- Formation en Electronique
- Formation en Electrotechnique

